

駿成能源科技股份有限公司

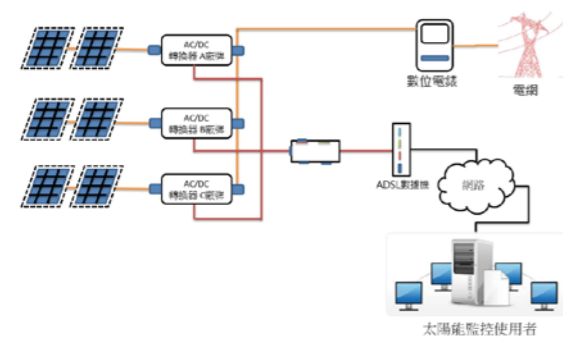
太陽能逆變器智慧辨識之閘道器系統

計畫緣起

全球各國目前均針對小型太陽能發電系統的佈建積極訂定政策，台灣廠商也紛紛投入小型與建築整合型太陽能發電解決方案研發，但小型與建築整合型太陽能發電站大都屬於居家或小規模發電站的使用客群，此類使用者不具備太陽能專業背景，需要專業的人員進行後續的維護與監控服務，然而針對小型與建築整合型太陽能發電佈建後提供給使用者易於監控與維護的整合型平價服務卻未提出。為達成平價化的經濟模式，因此運用自動化與遠端管理技術提供眾多太陽能發電使用者監控與維護服務為極具潛力的營運方式。

新產品簡介

因應目前太陽能監控系統所需，本計畫擬提出一適用於太陽能監控系統的中央管控服務方案，如圖所示。計畫中包含一執行於網路主機的遠端中央監控軟體設計（CENTRAL SOLAR MANAGEMENT SYSTEM）與一遠端監控模組（M2M REMOTE DEVICE）。



新產品外觀圖



近年因全球溫室效應課題受到矚目，讓人類了解自工業時代以來，盡情的消費環境，而換得人類慾望與需求上之滿足，造成環境生態的反撲。有鑑於此，2009年轉型為能源管理公司，業務涵蓋發電與用電設備管理系統。近期目標以再生能源發電系統為主軸，研發太陽能遠端監控管理系統，並為太陽能產業注入動能，提升客戶、員工、策略夥伴、股東、社會大眾之共同利益。

成立日期 / 84年6月19日

負責人 / 黃照雄

資本額 / 20,000千元

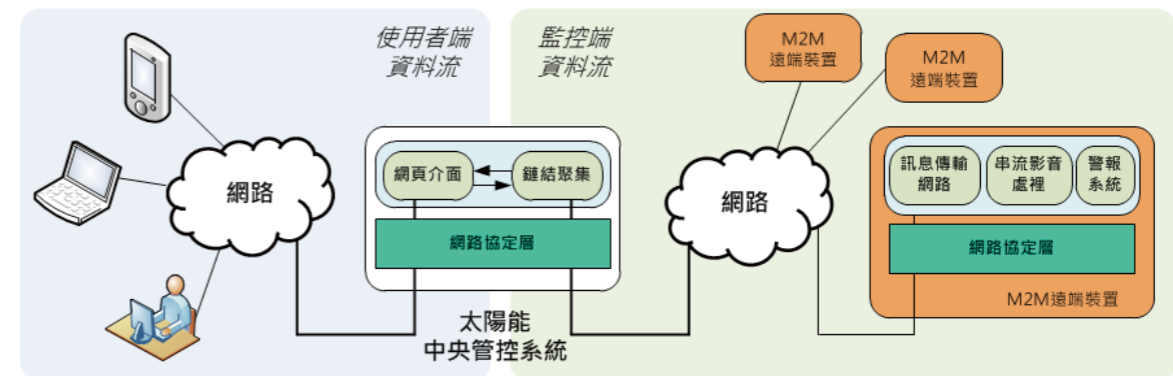
員工人數 / 7

計畫創新重點

1. 提供雲端太陽能管理服務，免除原先需要在使用者機台安裝管理應用程式的負擔，除了可以讓不同平台的使用者都可進行遠端監控，並且可以在第一時間發現太陽能場所的任何異狀或警訊，在最短的時間內完成危機處理。
2. 中央管控系統專為太陽能服務設計的 LINK AGGREGATOR 中介軟體，以網路 SOCKET 的方式直接鏈結每個使用者的太陽能遠端監控裝置點（M2M REMOTE DEVICE），可屏除市面上現有產品遭遇連線數不足導致使用者有限的窘境。LINK AGGREGATION 的設計同時以資料庫的腳色，為使用者登入中央管控系統前端的 WEB SERVER 提供資料來源。
3. 單一遠端監控設備（M2M REMOTE

DEVICE）整合太陽能控制、紅外線入侵警報與影像監視介面，透過網路服務供應商將訊息傳送至中央管控系統。

4. 單一監控程式掌握所有遠端監控設備（M2M REMOTE DEVICE）狀態。藉由 LINK AGGREGATOR 軟體的協助，以系統管理員身分登入 WEB SERVER 即可在同一畫面中取得所有遠端連結的太陽能節點清單，方便系統管理員統一管理作業。



研發成果及衍生效益

年度	104	105	106
計畫完成後的年數	第一年	第二年	第三年
預期投入市場	台灣市場	台灣市場	台灣市場
進入市場方式說明	以本公司業務部為主要推廣窗口	以本公司業務部為主要推廣窗口	以本公司業務部為主要推廣窗口
預估銷售數量 (kW)	300	500	700
預估銷售金額 (千元)	1,500	1,750	2,100

專案執行重要心得

本次委託工業技術研究院開發 GATEWAY, 了解到對產品開發過程的規劃、設計、生產、測試多需要雙方有良好的溝通管道，有時為了交期常因雙方立足點的不同，有很大的爭議，每一個過程的前後關係都會影響到整體的進度，每個環節的掌控都是產品產出的保證。