

英鼎工業股份有限公司

智慧設計結構具超低逸散、超高壽命及免拆氣電執行器可調整之球閥開發計畫

公司小檔案

- ◎ 成立日期：76年06月04日
- ◎ 負責人：鄭翔升
- ◎ 資本額：28,000千
- ◎ 員工人數：55人
- ◎ 經營理念：一貫化作業，從脫臘、精鑄、加工、組裝至成品，球閥及精密鑄件專業製造廠
- ◎ 技轉單位：無

計畫緣起

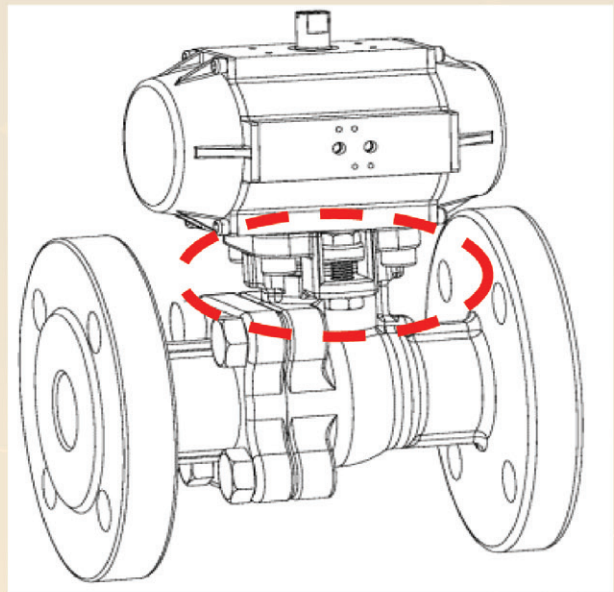
1. 目前球閥之心軸容易受到執行器帶動造成心軸與閥必相互摩擦，造成縫隙產生而閥體內介質易洩漏，且產品壽命較低。
2. 目前產業閥體結構設計皆為密封式設計，若產品發生故障時，拆卸不易、維修時間長且不易第一時間發現洩漏的情況。
3. 防洩漏與壽命是球閥最重要的基本因素之一，目前產品並未開發出超高壽命與超低逸散的球閥產品。

新產品簡介

1. 開發可調 GLAND 之球閥結構，結合 ISO5211 直裝電、氣動執行器，增加附加效益與便利性。
2. 開發開放式可視洩漏設計技術，方便於第一時間檢視閥體洩漏狀況。
3. 開發雙 bearing 裝置設計技術，更延長閥體使用的壽命。
4. 開發複合式密封結構設計技術，更強化防逸散的功能，減少閥體內介質洩漏所造成的環保與工安問題。
5. 透過以上開發技術所完成之本計畫產品，符合國際認證標準。

計畫創新重點

1. 免拆執行器即可調整 GLAND 之球閥結構：
不需拆卸執行器即可透過獨立於外部之可調式裝置，可調整閥桿與切換座的鬆緊度以達最佳的密合度，為使用者節省拆卸的時間，提昇產能效率與便利性。



2. 『複合式密封結構』：

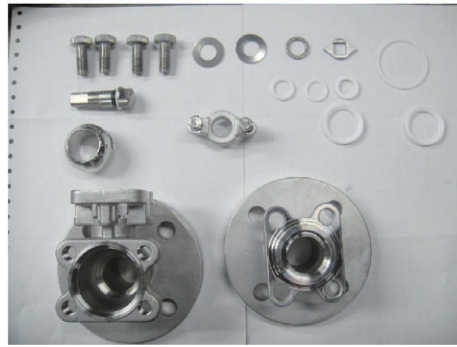
於閥桿與切換座之間裝設環套組，該環套組由上而下依序為密封環、複層閥桿填料、O型環與止推墊片，且在環套組上層套設一個盤型彈簧，透過受力可調整環套組之鬆緊度，防止閥內介質外洩。

3. 『開放式可視洩漏設計』：

將球閥的結構由內隱式設計成外顯式，並摒除傳統凹槽式設計，透過以下開口之半弧設計彌補該缺失，透過本階段之雙項創新設計可第一時間察覺閥體內介質外洩的情況，降低額外的成本支出與盡速維修的效率。

4. 『雙 bearing 裝置』：

在環套組內裝設『雙 bearing 裝置』可支撐心軸不易偏移轉動，使心軸在轉度時更為直立，減少磨擦達到閥體壽命增加與降低逸散的情況。



研發成果及衍生效益

本計畫的完成使英鼎能提昇國內閥製品功能，不僅在維修效能、逸散防止，都能優於國內外同類產品，使英鼎朝向以實用、安全、環保設計的研發理念邁進一大步，以站在使用者的角度出發，減少於使用過程中所面臨的危害，大幅降低環境污染與公共意外發生率。除此之外，藉由本計畫的執行，推動國內產業效尤，共同為提升台灣閥製業的國際形象而努力。

項目	現況 100年	計畫後 第一年 101年	計畫後 第二年 102年	計畫後 第三年 103年	未來三 年效益 總計
1.提昇就業	53人	55人	57人	60人	增加7人
2.提高營業額	200,000千元	210,000	230,000	270,000	提昇70,000千元
3.自我品牌	27種	29種	31種	33種	增加6種
4.專利申請	-	1件	1件	1件	共3件

◆營業額提昇說明：

- 計畫後第一年(101年)：
 - DN25：售價 1.4 千元*3,000 個=4,200
 - DN50：售價 3.1 千元*2,000 個=6,200
 - 總計：10,400 千元
- 計畫後第二年(102年)：
 - DN25：售價 1.4 千元*6,000 個=8,400
 - DN50：售價 3.1 千元*4,000 個=12,400
 - 總計：20,800 千元
- 計畫後第三年(103年)：
 - DN25：售價 1.4 千元*12,000 個=16,800
 - DN50：售價 3.1 千元*8,000 個=24,800
 - 總計：41,600 千元

專案執行重要心得

在研發過程中，透過審查委員定期的指導訪視，提供本公司許多正向的建議讓我們受益良多，而本計畫研發的完成，意味本公司研發團隊之技術再次提昇，為技術升級的一大邁進，突破關鍵性技術之瓶頸，使公司成為業界之技術領先指標；據此卓越表現，積極培訓現有實力堅強之研發團隊，以領先同業技術為基礎，未來朝向跨領域整合方向發展以及培養專業人材，藉此訓練成為公司精銳之高級研發人員。