

# 金僂鋼管股份有限公司

## 具移位功能之輪椅結構 開發計畫

### 公司小檔案

- ☺ 成立日期：78/10/04
- ☺ 負責人：蔡劍鴻
- ☺ 資本額：25000
- ☺ 員工人數：8人
- ☺ 經營理念：創新產品 開發產品
- ☺ 技轉單位：SGS 台灣檢驗科技有限公司、智律國際專利商標事務所、立川、捷進、線東、華鴻、彰輪、鴻翹



### 計畫緣起

目前國內產業移位輔具功能均針對單一項，例如：衛浴類、行動類...等等，進行設計，但行動不便者並無法在家中，或者照護中心業者在照護中心設置大量的輔助設施提供照護人員或案主使用，一來是因為價格昂貴，二來是因為大量的輔具設施收納擺放也相當的浪費空間，因此，多數的家庭及照護中心多靠人力來輔助案主進行生活中必須的活動。但人力的付出有限，常常照護人員或家屬容易因此產生不適或疲累，畢竟照顧一位行動不便的家人或案主真的相當的不容易。

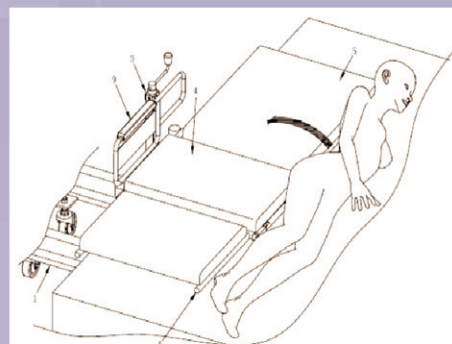
故公司研發經理透過日常的觀察發現此一問題，進而開始本計畫案的初步發想，經過討論及公司研發部門的研究後，認為可行性高，因此投入本案的研發作業。

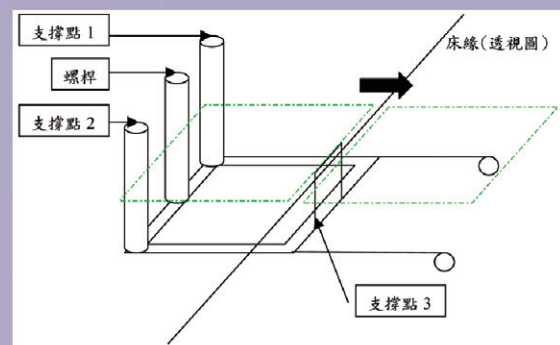
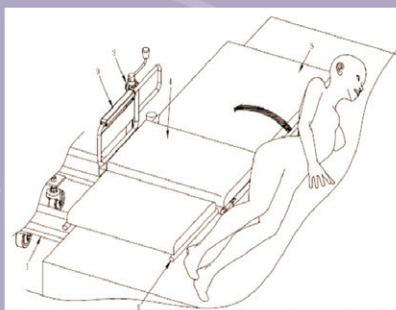
待本案完成後將會為現有的市場帶來不容漠視的產品，因為高度的實用性可以使照護人員或家屬，甚至本人均可以親自操作，如此，"低價、實用"的功能性產品將會為產業帶來一記震撼。

### 新產品簡介

<p>圖示一</p>	<p>圖示二</p>	<p>步驟一</p> <p>拆卸右方驅動輪。</p>
<p>圖示三</p>	<p>圖示四</p>	<p>步驟二</p> <p>將右方扶手拆下，並透過角度調整機構調整椅背及腳踏架的傾仰角度。</p>

<p>圖示五</p>	<p>圖示六</p>	<p>步驟三</p> <p>固定好椅背及腳踏架的傾仰角度後，藉由本案獨特的升降機構可將座椅高度調整至所需位置再加以固定。</p>
<p>圖示七</p>	<p>圖示八</p>	<p>步驟四</p> <p>透過滑移機構將座椅推至靠床端，與床緣貼靠固定後，案主即可透過自發性的滾動身體而移位至床上。</p>



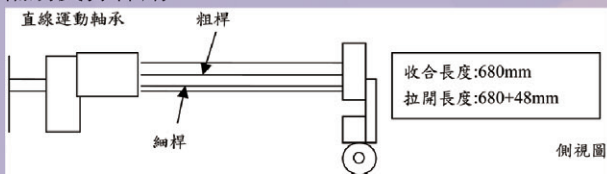


計畫創新重點

具移位功能輪椅結構，其包含：基座、滑移機構、升降機構、座墊架、椅背架、腳踏架、角度調整機構、兩驅動輪及兩扶手、兩煞車器、其中基座底部有裝設 4 個小滾輪，具有往外伸露之兩滑桿，該兩滑桿端部各結合一輔助支撐輪，升降機構固設於滑移機構上，座墊架組設於升降機構一側，可隨升降機構及滑移機構活動上下升降及橫向滑移，角度調整機構具有汽壓缸帶動連桿，從控制器使椅背架及腳踏架之傾仰角度可隨意調整。

1. 滑移機構

滑移機構固設於基座上，具有前、後兩滑軌，於該前、後兩滑軌上各滑設一可自由滑動之滑座，該滑座一側組設一往外伸露之滑桿，該滑桿往外伸露之端部裝設一輔助支撐輪，使該滑桿可隨滑座之滑動而往基座一側移動伸出，藉由輔助支撐輪形成輔助支撐作用。



2. 升降機構

升降機構固定設於滑移機構上，具有一升降腳架及兩輔助伸縮管，該升降腳架係架設於滑移機構之兩滑座間，頂端設有一搖柄，而可由該搖柄以手動方式調整升降動。

研發成果及衍生效益

公司透過目前的市場了解狀況，大約估計第一年至第三年的銷售數量如下表所示，未來將會視市場的接受度及客戶的反應迴響，繼續公司產品的研發，以符合公司經營理念為研發目標。

本產品預計銷售 4 萬元新台幣，主要切入中低價位市場，是為給需求者一個合理的價格，使需求者能以較少的負擔改善舊有的生活方式，讓照護人員或家屬不會有太大的體力負擔，而需求者擁有一個尊嚴的生活。

專案執行重要心得

在執行本計畫當中有許多的零件必須要開模才能製造，因還在開發階段產量必然不高，當發包委外加工時常常因為量小而延遲進度，加工的廠商也因零組件的修改而不斷的更換新的加工廠商，加工廠商地點從彰化、台中、苗栗、嘉義，如果政府能規劃一個機械為主的工業區，減少尋找加工廠商的時間，效率必然大大的提昇。

研發過程中除了團隊之外，在廠商的協助下使產品的零組件有更多的新技術產生，查訪過程中委員的建議及專員的熱心幫助，輔助公司走向國際化，使公司的具移位功能之輪椅結構開發計畫能順利的完成，在未來公司的營運更加有信心。